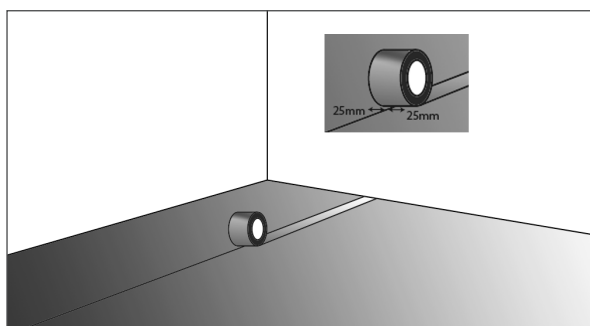
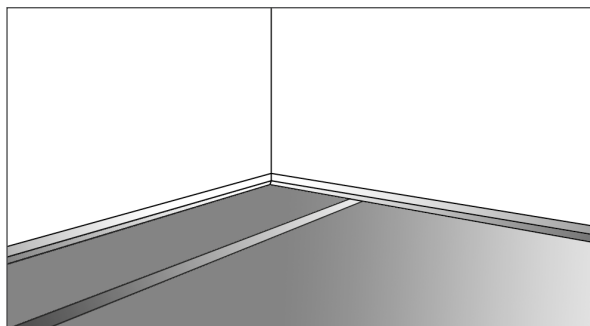


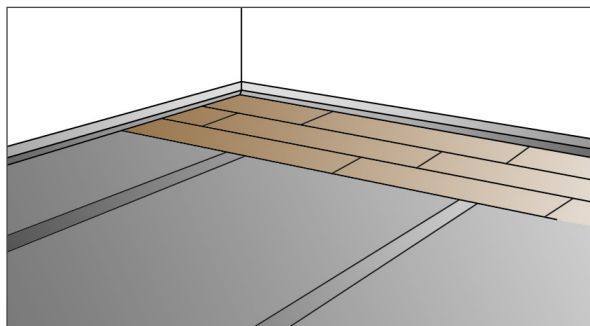
- Forberedelse: undergulv/overflade rengøres for at undgå genstande der kan give ujævnheder eller som kan ødelægge underlaget.



- Underlaget rulles ud i parallelle baner og tilpasses i størrelse.
- Samlinger skal støde helt tæt op ad hinanden for at undgå ujævnheder og tab af isoleringsevne/lyddæmpning.



- Afstand til væg: 10 mm
- Ved anvendelse af underlag med folie kan folien vende både op og ned. Fugt-teknisk giver det ingen forskel. Ved af vende folien op ad beskyttes den bedre mod evt. penetrering fra ujævnheder i undergulvet.



- Gulvunderlaget rengøres for støv inden gulvet lægges efter gulvproducentens anvisninger.
- Gulvbrædderne skal lægges på tværs af gulvunderlagets længderetning for at minimere ujævnheder.

**OBS:** Før installation skal produktet akklimatiseres i 24 timer.